



学校  
法人

中部大学

2018（平成30年度）

# 事業報告書

- I 法人の概要
- II 事業の概要
- III 財務の概要





## I. 法人の概要

- 1 建学の精神
- 2 学部の教育目的
- 3 大学院の教育目的
- 4 沿革
- 5 設置する学校・学部・研究科の名称及び所在地
- 6 役員・評議員・教職員の概要
- 7 組織図

# I. 法人の概要

## 1. 建学の精神

『不言実行、あてになる人間』

## 2. 学部の教育目的

専門分野の基本的な考え方・知識・スキルとそれらを実社会で活用する能力、そして自ら学び続ける能力を身につけた、専門職業人/有識社会人となる人間を世に送り出す。

## 3. 大学院の教育目的

学術領域における高度の知識・技術/方法と、それらを実社会で効果的に活用し一層発展させる創意・工夫能力を身につけ、指導的な専門職業人/有識社会人および教育者、研究者となる人間を世に送り出す。

## 4. 沿革

- 1938(昭和 13 年) 名古屋第一工学校設置認可。
- 1950(昭和 25 年) 財団法人常磐学園常磐高等学校(普通科)を開校。
- 1951(昭和 26 年) 私立学校法に基づき、財団法人常磐学園から学校法人三浦学園に組織変更。
- 1957(昭和 32 年) 常磐高等学校を名古屋第一工業高等学校に名称変更。名古屋第一工学校廃止。
- 1962(昭和 37 年) 中部工業短期大学開学。機械科、電気科(1963 年建設科)を設置。
- 1964(昭和 39 年) 中部工業大学開学。工学部機械工学科、電気工学科、土木工学科、建築学科を設置。
- 1965(昭和 40 年) 中部工業大学附属高等学校を開校。
- 1971(昭和 46 年) 大学院工学研究科を設置。
- 1976(昭和 51 年) 名古屋第一工業高等学校を名古屋第一高等学校に名称変更。
- 1983(昭和 58 年) 中部工業大学工業専門学校を開校。  
中部工業大学附属高等学校を中部工業大学附属春日丘高等学校に名称変更。
- 1984(昭和 59 年) 経営情報学部、国際関係学部を設置。  
中部大学に名称変更。  
中部工業大学附属春日丘高等学校を中部大学附属春日丘高等学校に名称変更。
- 1985(昭和 60 年) 中部工業専門学校を中部大学技術文化専門学校に名称変更。
- 1989(平成元年) 中部大学女子短期大学を開学。
- 1990(平成 2 年) 春日丘中学校開校。  
中部大学附属春日丘高等学校を春日丘高等学校に名称変更。
- 1991(平成 3 年) 大学院国際関係学研究科を設置(2008 年 3 月廃止)。
- 1996(平成 8 年) 大学院経営情報学研究科を設置。
- 1998(平成 10 年) 人文学部を設置。
- 1999(平成 11 年) 中部大学女子短期大学閉学。
- 2001(平成 13 年) 応用生物学部を設置。
- 2003(平成 15 年) 名古屋第一高等学校を中部大学第一高等学校に名称変更。  
中部大学技術文化専門学校を中部大学技術医療専門学校に名称変更。

- 2004(平成16年) 法人名称を「学校法人中部大学」に変更。  
大学院国際人間学研究科を設置。
- 2005(平成17年) 大学院応用生物学研究科を設置。  
法人所在地「名古屋市中区千代田五丁目14番22号」を「春日井市松本町1200番地」に変更。
- 2006(平成18年) 生命健康科学部を設置。
- 2008(平成20年) 現代教育学部を設置。
- 2011(平成23年) 大学院生命健康科学研究科を設置。  
中部大学技術医療専門学校閉校。
- 2012(平成24年) 大学院教育学研究科を設置。
- 2016(平成28年) 経営情報学部に経営総合学科を設置(経営情報学科、経営学科、経営会計学科を統合)。  
国際関係学部に国際学科を設置(国際関係学科、国際文化学科、中国語中国関係学科を統合)。  
春日丘高等学校を中部大学春日丘高等学校に、春日丘中学校を中部大学春日丘中学校に名称変更。
- 2018(平成30年) 工学部に宇宙航空理工学科および電気電子システム工学科を設置(電気システム工学科と電子情報工学科を統合)。

## 5. 設置する学校・学部・研究科等の名称及び所在地

設置する学校	開校年月	研究科・学部・学科等	所在地
中部大学	昭和39年4月	工学研究科、経営情報学研究科、国際人間学研究科、 応用生物学研究科、生命健康科学研究科、教育学研究科 工学部、経営情報学部、国際関係学部、人文学部、 応用生物学部、生命健康科学部、現代教育学部	愛知県春日井市松本町1200番地
中部大学第一高等学校	昭和14年4月	全日制課程(普通科・機械電気システム科)	愛知県日進市三本木町細廻間425番地
中部大学春日丘高等学校	昭和40年4月	全日制課程(普通科)	愛知県春日井市松本町1105番地
中部大学春日丘中学校	平成2年4月		愛知県春日井市松本町1105番地

## 6. 役員・評議員・教職員の概要

### (1) 役員

2018年4月1日現在

職名	氏名	主な兼務の状況
理事長	飯吉 厚夫	(学) 中部大学総長
中部大学長	石原 修	
常勤理事	中島 泉	(学) 中部大学総長補佐
	山田 公夫	(学) 中部大学総長補佐 (学) 中部大学不言実行館長
	北尾 善信	(学) 中部大学総長補佐

理事	石丸 典生	中部ニュービジネス協議会顧問 愛知県発明協会会長 中部エレクトロニクス振興会顧問
	河野 伊一郎	(独) 国立高等専門学校機構特別顧問 倉敷芸術科学大学長 元 岡山大学長
	松尾 隆徳	東洋電機(株) 代表取締役会長 春日井商工会議所会頭
	原 丈人	アライアンス・フォーラム財団代表理事 デフタ・パートナーズグループ会長 内閣府本府 参与
	藤原 洋	(株) ブロードバンドタワー代表取締役会長兼社長CEO (株) IOTスクエア代表取締役CEO (株) インターネット総合研究所代表取締役 (株) ブロードバンドタワー代表取締役会長兼社長CEO (株) ユニモ取締役会長 (株) SBI 大学常務理事
	稲崎 一郎	中部大学名誉教授 (公財) NSKメカトロニクス技術高度化財団理事 (公財) 工作機械技術振興財団理事
	西山 隆久	中部大学第一高等学校長
	二村 啓	中部大学春日丘高等学校長・中部大学春日丘中学校長
監事	高岡 次郎	(株) アタックス最高顧問
	坪井 和男	中部大学名誉教授

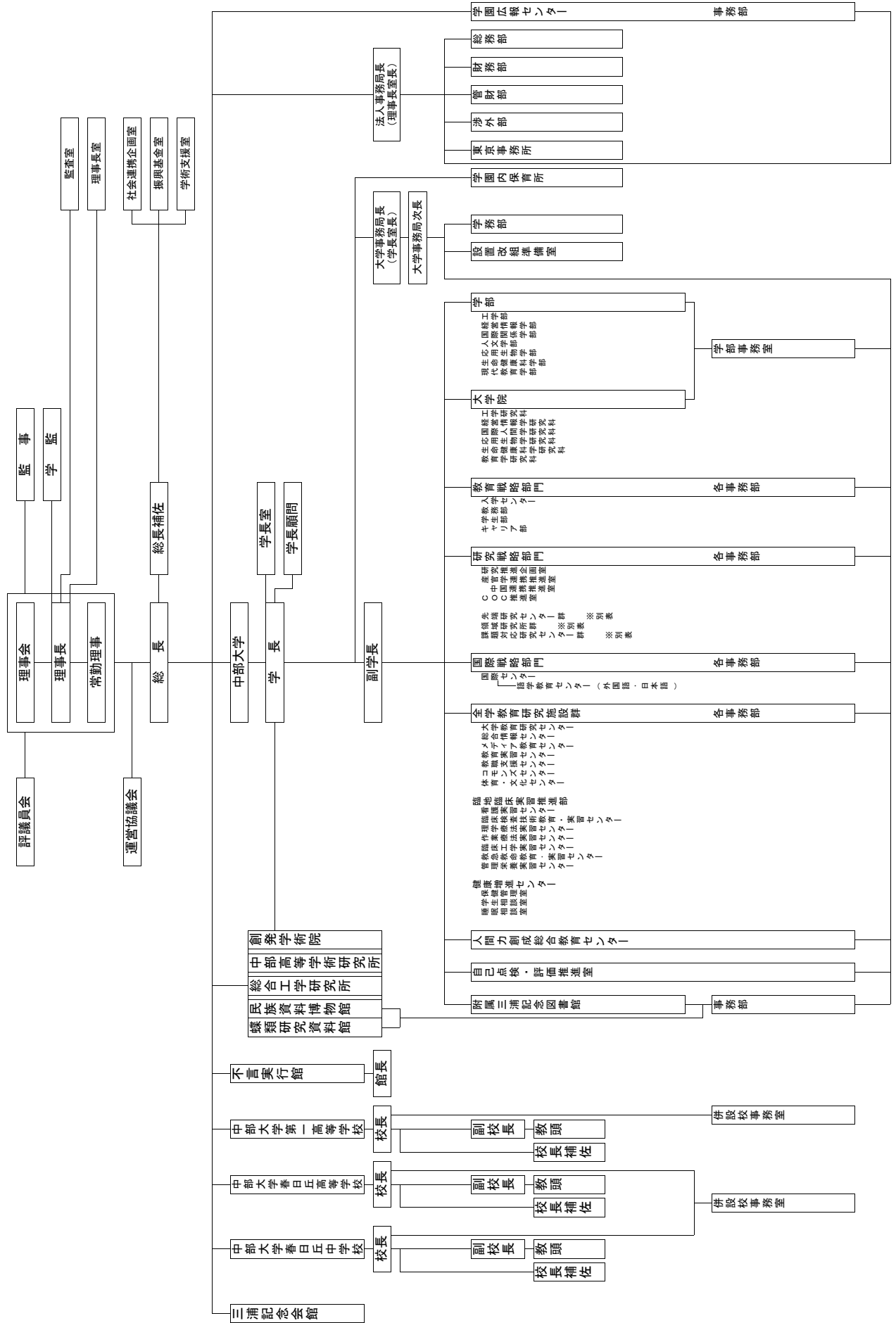
(2) 評議員

2018年4月1日現在・五十音順

足達 義則	飯吉 厚夫	石原 修	宇佐美 和彦	太田 明德
大西 信之	岡畑 満孝	河村 守雄	北尾 善信	栗濱 忠司
國分 泰雄	小谷 高秋	小林 繁	佐藤 安弘	杉本 和弘
瀬尾 英重	竹内 芳美	辻本 雅史	中島 泉	西川 鈺治
西山 隆久	花井 忠征	福田 雅夫	二村 啓	松尾 直規
村松 正彦	柳谷 啓子	山田 公夫		

(3) 教職員

		2018年5月1日現在			2019年5月1日現在		
		教 員	職 員	計	教 員	職 員	計
大 学	専任	525名	208名	733名	538名	202名	740名
	非常勤	468名	163名	631名	479名	182名	661名
中部大第一高	専任	61名	8名	69名	64名	9名	73名
	非常勤	34名	21名	55名	36名	24名	60名
中部大春日丘高	専任	87名	11名	98名	86名	9名	95名
	非常勤	36名	10名	46名	37名	11名	48名
中部大春日丘中	専任	20名	1名	21名	21名	1名	22名
	非常勤	9名	5名	14名	8名	4名	12名
三浦記念会館	専任	0名	2名	2名	0名	2名	2名
	非常勤	0名	1名	1名	0名	1名	1名
法 人	専任	1名	81名	82名	1名	90名	91名
	非常勤	1名	17名	18名	2名	20名	22名
計	専任	694名	311名	1005名	710名	313名	1023名
	非常勤	548名	217名	765名	562名	242名	804名





## II. 事業の概要

- 1 設置する学校の主な活動
- 2 当期に行った主な事業
- 3 学校・学部・学科等の学生生徒数の状況
- 4 施設・設備の現況



## Ⅱ. 事業の概要

### 1. 設置する学校の主な活動

学校法人中部大学は、「学園ビジョン2015－2020」の実行計画に基づき、種々の活動を行いました。また、情報技術の普及により学園の有する情報資産の保護と活用を図るため、情報セキュリティポリシーに基づき危機管理体制を確立させました。さらに、学園を取り巻く環境の変化に適切かつ迅速に対応するため、教育組織と事務組織の並立および双方の連携と役割分担を明確化するなど、学園の組織改編にも取り組みました。

学園ビジョンの実施計画事業として、先端教育研究環境の整備において、工学部のものづくり工房整備、応用生物学部の分析装置の集約など研究機器室の整備や水耕栽培システムの導入、また生命健康科学部では先端型フィジオアナトミカル・シミュレーション教育拠点事業として、多視点3D解剖映像教育システムや合成樹脂浸透人体標本の整備を行いました。

さらに本学の男女共同参画事業の一環として、就学前の子どもを預けられる環境を整備し、職員の福祉の増進に資すると共に構成員に保育の重要性を醸成することを目的とする学園内保育所（定員15人）を開園しました。

中部大学工学部においては、宇宙航空の未来を築くエンジニアの育成をめざし、2018年4月宇宙航空理工学科（入学定員80人）を開設しました。また、教育改革の一環として電気システム工学科と電子情報工学科を統合し、電気電子システム工学科（入学定員160人）を、さらに全学共通教育部及び各学部共通教育科の役割を見直し、新たに人間力創生総合教育センターを開設しました。

教学面では、2016年度からの継続事業として、ナンバリングにより授業科目を体系化してDPCに沿った科目の精選の検討を引き続き実施しました。また、文系学部再編整備充実の実施を図る目的、および大学院教育の充実を図る目的でそれぞれ委員会を立ち上げ検討を行いました。

ユネスコ活動として「SDGsの達成に向けた、ひと・もの・まちの未来づくり」～愛知版ESD-SDGsの展開と充実～の事業に取り組み、さらに文部科学省の事業では、2017年度に引き続き「地（知）の拠点大学による地方創生推進事業（COC+）」として、岐阜大学他3大学と協働し「岐阜でステップ×岐阜にプラス 地域志向産業リーダーの協働育成」の事業にも取り組みました。

次に学生修学支援システムとして、学生本人の自らの課程を通じた学修成果や動機付けを目指し、必要に応じて授業の改善、教科課程の編成などの参考資料にもなる学修ポートフォリオにつなげるためのシステムが稼働しました。

研究面では、内閣府の「戦略的イノベーション創造プログラム」に自動運転の実用化に向けた金沢大学および名城大学と共同の研究プロジェクトが採択されました。また、科学技術振興機構（JST）の戦略的創造研究推進事業や科学技術交流財団の「知の拠点あいち」重点研究プロジェクトなど、競争的公的資金の獲得にも精力的に取り組みました。

科学研究費補助金では、補助金獲得額において中部地区の医歯系除く私立大学で1位となり、さらにTHE世界大学ランキングにおいて初めてランクインし、ランクインした日本の103大学のうち私立大学の中で18位となりました。また本学は研究力・文献引用数が評価され、世界の大学トップ5%にも入りました。

さらに飯吉理事長・総長がプラズマ核融合分野での研究業績とグローバルな大学教育と研究開発への貢献が国際的に評価され、ロシア科学アカデミーから名誉博士号を授与されました。また山下興亜名誉学事顧問（前学長）および山本尚教授が瑞宝中綬章を受章、さらに山本尚教授は2018年度文化功労者にも選ばれました。



本学は中部圏の私立大学の中心的研究拠点として、研究力の更なる向上をめざし、教育・研究面でのクオリティーを高めると同時に教育研究活動を提供し、産官学連携により地域活性化に寄与しています。

中部大学第一高等学校においては、スーパープロフェッショナルハイスクール（SPH）の採択に向けて、埼玉大学STEM教育研究センターと連携して、STEM教育特別授業を実施しました。またESD活動において、SDGsの多様な視点からグローバル人材の育成を目的としてカンボジア研修を行いました。

中部大学春日丘高等学校においては、スーパーグローバルハイスクール（SGH）の事業のひとつとして、2016年度から引き続き海外研修を実施するなど、多文化共生社会におけるグローバルリーダーの育成を推進しました。また、Haruhigaoka Global Meeting 2018と題し、7カ国（日本・カナダ・オーストラリア・韓国・インドネシア・タイ・ベトナム）による文化交流、協働学習、課題研究発表を行いました。

中部大学春日丘中学校においては、タブレットを活用したICT教育の導入に取り組みました。また1992年から続くカナダウエストケローナ市の2つの姉妹校での語学研修を行いました。

## 2. 主な事業

### 【学 園】

#### (1) 学園ビジョン2015－2020実行計画進捗状況

##### ① 教育改革（学部改革、学生支援、大学院の充実 等）

- ・国際関係学部については2020年度入学生用のカリキュラム改訂作業を完了、経営情報学部については2021年度入学生用のカリキュラム改訂を目指し検討中
- ・文系学部再編整備充実検討委員会にて、文系3学部（国際・人文・現教）の学部横断的改編に向け検討中
- ・コミュニケーション力（俯瞰力）と専門力（深さ）を備えた学生の育成を目指し、新教育プログラムを計画・立案中

##### ② 不言実行館の活用による学生・生徒の人間力育成

- ・第1回学校法人中部大学アワード人間グランプリを開催

##### ③ 先端教育環境の整備（5年間で10億円の投資計画）

- ・工学部ものづくり工房及び宇宙航空理工学科創設に伴う設備整備（約1億円）
- ・応用生物学部植物工場及び生命健康科学部フィジオアナトミカル・シミュレーション教育拠点整備、その他更新設備重点化事業（約1億円）

##### ④ 研究力の向上

- ・科学研究費の採択金額は277百万円となり、過去5年間で16%増

##### ⑤ 女子学生・生徒の充実（女性の職場環境整備）

- ・女子学生倍増プロジェクトを発足、ハード・ソフトの両面での施策を検討中
- ・学園内保育所『ちゅとらのおうち』を開園（内閣府の企業主導型保育事業による助成金対象）

##### ⑥ 財政基盤の確保

- ・施設設備拡充引当特定資産として5億円を組入れ（2018年度残高15億円）
- ・受託研究費及び奨学寄附金として約7億円、振興基金（寄付金）として約3億円を受入れ

##### ⑦ 新たな組織の整備

- ・自立した学園を目指して、5つの組織（社会連携企画室、振興基金室、学術支援室、学園広報センター、学園内保育所）の設置し、活動を開始

⑧ 併設校の実行計画（中部大学への進学率50%を目標）

- ・2018年度中部大学入学者は、第一高 139人/281人（49.5%）、春日丘高158人/512人（30.9%）

【大 学】

- (1) 入学試験関係として、2019年度入学試験は、新たに同窓会推薦制度を取り入れ、大学入試センター利用入試試験（前期・後期）、一般入学試験（前期試験・センタープラス）、推薦入学試験（併設校・指定校・一般）、後期試験並びに特別奨学生試験を実施し、学部入学試験の総志願者数は21,633人（前年度20,057人）となり過去最高の志願者数となりました。
- (2) 工学部に宇宙航空の未来を築くエンジニアの育成をめざし、宇宙航空理工学科（入学定員80人）を開設しました。また教育改革の一環として、電気システム工学科及び電子情報工学科を統合し、電気電子システム工学科（入学定員160人）として開設しました。
- (3) 学生支援のひとつとして、一人暮らしを通じて自立心を醸成し、地域社会における模範となろうとする向上を有する者に対し一人暮らし応援支援を行いました（50人）。また、地域連携住居入居者育成支援として、高蔵寺ニュータウンの地域連携住居に入居し、互いに切磋琢磨し人間力を向上させる者に対し支援を行いました（39人）。
- (4) 成績優秀者を積極的に本学大学院に進学させ、本学の教育研究の後継者に育成する「大学院教育後継者育成事業」において、2018年度は2人採択され全体で8人となりました。
- (5) 文部科学省の事業では、2017年度に引き続き「地（知）の拠点大学による地方創生推進事業（COC+）」として、岐阜大学他4大学と協働し「ぎふCOC+事業推進コンソーシアム」の事業に取り組みました。
- (6) 教育体制の整備・推進
  - ① 工学部宇宙航空理工学科を新たに設置しました。（2018年4月）
  - ② 工学部電気システム工学科及び電子情報工学科を統合し、電気電子システム工学科を設置しました。（2018年4月）
  - ③ 大学院工学研究科ロボット理工学専攻修士課程を設置しました。（2018年4月）
  - ④ 全学共通教育部を組織改編し、人間力創成総合教育センターを設置しました。（2018年4月）
- (7) 教育のグローバル化推進として、海外協定大学等との間において以下のとおり学生の交流活動を実施しました。

[ 派 遣 ]

- ① 協定大学への交換留学
  - ・華東師範大学（中国）2人
  - ・ハルビン理工大学（中国）3人
  - ・圓光大学校（韓国）4人
- ② 短期・長期研修プログラム
  - ・オックスフォード大学（イギリス）16人
  - ・ブリティッシュ・コロンビア大学（カナダ）14人

- ・オハイオ大学長期研修（アメリカ）32人
- ・ニューイングランド大学（オーストラリア）19人
- ・大学院進学者短期研修（フィリピン）16人
- ③ 学科海外研修・フィールドワーク等
  - ・建築学科：ネパールワークショップ（ネパール）24人
  - ・建築学科：海外研修（アメリカ）9人
  - ・英語英米文化学科：オハイオ大学（アメリカ）46人
  - ・食品栄養科学科：UCデービス校（アメリカ）9人
  - ・応用生物学部：フィジー英語短期研修（フィジー）4人
  - ・国際GISセンター：アジアサマースクール（タイ）6人
  - ・現代教育学部：海外教育研修（カナダ）7人
  - ・スポーツ保健医療学科：米国パラディック・スポーツセンター視察（アメリカ）25人
  - ・宇宙航空理工学科：シアトル短期研修（アメリカ）6人
  - ・国際関係学部：マレーシア・ペナン島英語研修（マレーシア）4人

[ 受入れ ]

- ① 協定大学からの交換留学
  - ・オハイオ大学（アメリカ）1人
  - ・圓光大学校（韓国）3人
  - ・ハルビン理工大学（中国）5人
  - ・外交学院（中国）7人
  - ・華東師範大学（中国）1人
  - ・ニューイングランド大学（オーストラリア）1人
  - ・フリードリッヒ・シラー大学イエナ（ドイツ）1人
- ② 「山田和夫日本研修プログラム」および「大西良三大学院特別奨学生」
  - ・オハイオ大学（アメリカ）10人

(8) キャリア形成支援プログラムの強化

社会の求める人材がより高度化している一方で、学生の社会性は低下傾向にあると言われて  
いる背景を受け止め、文系学部の2年生からは、「ようこそ先輩」と題し、企業で活躍する卒業  
生に参加いただき、卒業生を通じて社会を知る交流会を設け、また3年生からは全学部対象に  
「履歴書作成ワークショップ」「キャリアアプローチテスト」「自己理解ワークショップ」「業  
界・職種研究会」「面接対策講座」など各種プログラムを実施しました。

(9) キャンパス整備の推進

- ① 2018年度設置の工学部宇宙航空理工学科の校舎として15号館を新築しました。  
(総額946百万円のうち2018年度支払941百万円)
- ② 工学部ものづくり工房整備として3号館1階改修および備品整備を行いました。  
(総額46百万円、全額2018年度支払)
- ③ 応用生物学部及び生命健康科学部の先端教育設備整備を行いました。  
(総額56百万円、全額2018年度支払)
- ④ 更新設備重点化事業として各学部の設備更新を行いました。  
(総額49百万円、全額2018年度支払)
- ⑤ 総合情報センターのセンターサーバー更新を行いました。  
(総額116百万円、全額2018年度支払)

- ⑥ 図書館システムの更新を行いました。 (総額58百万円、全額2018年度支払)
- ⑦ 体育館床フローリング改修及び野球場再整備を行いました。  
(総額155百万円、全額2018年度支払)

(10) 研究活動の推進

- ① 文部科学省の「問題複合体を対象とするデジタルアース共同利用・共同研究拠点」を継続して行いました。(2014年4月～2020年3月)
- ② インド工科大学ボンベイ校と航空やバイオサイエンスを始め、今後、他の分野への交流の拡大も期待できるものとして大学間協定の締結を行いました。
- ③ 同済大学浙江学院と大学間学術交流協定を締結
- ④ 米・ワイオミング大学と大学間学術交流協定を締結
- ⑤ 仏・ペルピニャン大学と大学間学術交流協定を締結
- ⑥ 工学研究科及び超伝導・持続可能エネルギー研究センターとウアリ・ブーメディエンヌ科学技術大学物理学部(アルジェリア)との部門間学術交流協定を締結
- ⑦ V. N. カラジン ハリコフ国立大学(ウクライナ)との大学間学術協定を締結
- ⑧ 外部からの研究資金の受け入れの実績は次のとおり
  - ・科学研究費補助金：115件 277百万円(前年度 111件 280百万円)
  - ・奨学寄付金：113件 133百万円(前年度 104件 146百万円)
  - ・受託研究費：103件 206百万円(前年度 106件 204百万円)
  - (競争的資金除く)
  - ・競争的資金採択による助成金など：61件 397百万円(前年度 54件 411百万円)

---

合計 392件 1,013百万円(前年度 375件 1,041百万円)

(11) 社会貢献・地域連携活動の推進

- ① 中部大学フェア2018-人づくり・モノづくり・コトづくり・夢づくりを開催し、同フェアでの研究シーズの紹介は、96ブース出展がありました。
- ② 公開講座の開催1,111回(前年度1,098回)  
受講者数23,130人(前年度24,584人)
- ③ 日中国際産官学連携ワークショップ～AIと環境・産業技術の未来～をテーマとし、中国・同済大学と共同で開催しました。
- ④ 各種包括交流協定の締結
  - ・岐阜県瑞浪市と協力して地域活性化や人材育成等に取り組む目的で協定を締結しました。
  - ・岐阜県中津川市と地域社会の発展、人材育成、学術の振興に寄与する目的として包括的な連携のもと相互に協力する協定を締結しました。

(12) その他

- ① 中部高等学術研究所に持続発展・スマートシティ国際研究センターを設置しました。  
(2018年4月)
- ② J1リーグの名古屋グランパスとオフィシャルパートナー契約を締結(2018年7月)
- ③ 地元春日井地区の公立高校(7校)の校長と情報交換会を行いました。
- ④ 三浦会館1・2階店舗部分取得に伴う移転補償が完了しました。  
(総額131百万円、全額2018年度支払)

## 【高 校・中 学】

### (1) 高大接続

学園ビジョンのひとつである、両併設校との高大連携教育の推進強化について、高大接続事業の拡充を引き続き推進しました。

### (2) 中部大第一高

- ① ICT教育環境整備のため、無線LAN・タブレット導入及び電子黒板等の更新を昨年度に引き続き行いました。
- ② 埼玉大学とSTEM教育特別授業を継続して行いました。
- ③ ESD活動において、SDGsの多様な視点からグローバル人材の育成を目的としてカンボジア研修を行いました。
- ④ 男子バスケットボール部が全国高等学校バスケットボール選抜優勝大会（ウインターカップ）に4年連続で出場し、準優勝の成績を残しました。
- ⑤ 少林寺拳法部 男子団体演武の部において全国高等学校総合体育大会において準優勝の成績を残しました。
- ⑥ 情報処理教室 パソコン更新整備を行いました。  
(総額9百万円、全額2018年度支払、補助金4百万円)
- ⑦ 普通教室増設工事を行いました。(総額18百万円、全額2018年度支払)

### (3) 中部大春日丘高

- ① SGH（スーパーグローバルハイスクール）フィールドワークとして、インドネシアとベトナムを訪れ、南タンゲラン国立第2高校、ハノイ国家大学外国語学部附属高校、両国日本大使館、ジャカルタ新聞社、日本企業等を訪問しました。
- ② Haruhigaoka Global Meeting 2018と題し、7カ国（日本・カナダ・オーストラリア・韓国・インドネシア・タイ・ベトナム）による文化交流、協働学習、課題研究発表を行いました。
- ③ ラグビー部が全国高等学校ラグビーフットボール大会（花園）に6年連続で出場しました。
- ④ 全国高等学校文化連盟将棋新人大会において、磯谷佑維さんが優勝の成績を残しました。
- ⑤ 第二校舎空調機の更新工事を行いました。(総額85百万円、全額2018年度支払)
- ⑥ 浄化槽切り替え工事を行いました。(総額22百万円、全額2018年度支払)

### (4) 中部大春日丘中

- ① 南校舎空調機の更新工事を行いました。(総額28百万円、全額2018年度支払)

## 【法 人】

- (1) 三様監査連絡会として、監事・公認会計士・監査室の連携を強化し、監査の実効性を高め、不正の発生の可能性を最小限に抑えることなどを目的に開催しました。
- (2) 内部統制を検証する内部監査として、「広報活動」および「マイナンバー制度の対応状況」の2つのテーマについて実地監査を行いました。
- (3) 法人本部を廃止し、法人事務局を設置しました。(2018年4月)
- (4) 社会連携企画室、振興基金室、学術支援室、学園広報センターを設置しました。

(2018年4月)

### 3. 学校・学部・学科等の学生生徒数の状況

#### ①設置する学校の現況

学校名	2018年度 入学定員	2018年度 入学者数	2018年度 収容定員	学 生 数 (2018. 5. 1 現在)	学 生 数 (2019. 5. 1 現在)
中 部 大 学	2,890	2,792	10,712	11,176	11,046
大 学 院	243	125	518	301	314
工 学 研 究 科	112	77	236	179	182
経 営 情 報 学 研 究 科	38	3	79	8	5
国 際 人 間 学 研 究 科	24	5	56	23	23
応 用 生 物 学 研 究 科	30	26	66	55	61
生 命 健 康 科 学 研 究 科	27	14	57	35	42
教 育 学 研 究 科	12	0	24	1	1
大 学	2,647	2,667	10,194	10,875	10,732
工 学 部	896	931	3,252	3,528	3,491
経 営 情 報 学 部	306	298	1,212	1,303	1,298
国 際 関 係 学 部	145	144	570	584	590
人 文 学 部	410	395	1,620	1,714	1,708
応 用 生 物 学 部	366	369	1,452	1,512	1,501
生 命 健 康 科 学 部	360	358	1,440	1,547	1,493
現 代 教 育 学 部	164	172	648	687	651
中 部 大 学 第 一 高 等 学 校	430	484	1,290	1,291	1,335
中 部 大 学 春 日 丘 高 等 学 校	572	485	1,716	1,496	1,504
中 部 大 学 春 日 丘 中 学 校	120	125	360	319	335
合 計	4,012	3,886	14,078	14,282	14,220

(注1) 大学には3年次編入並びに大学院修士課程、博士課程を含む。

(注2) 学校基本調査に基づき計上。ただし2019年5月在籍者数は学校法人基礎調査に基づく。

#### ② 学生・生徒数の推移

	2013(H25)年度	2014(H26)年度	2015(H27)年度	2016(H28)年度	2017(H29)年度	2018(H30)年度
中 部 大 学	10,579	10,840	11,082	11,266	11,265	11,176
大 学 院	303	290	272	282	303	301
工 学 研 究 科	151	155	162	161	177	179
経 営 情 報 学 研 究 科	31	24	8	6	9	8
国 際 人 間 学 研 究 科	32	25	21	16	23	23
応 用 生 物 学 研 究 科	53	58	48	57	56	55
生 命 健 康 科 学 研 究 科	30	24	29	38	37	35
教 育 学 研 究 科	6	4	4	4	1	1
大 学	10,276	10,550	10,810	10,984	10,962	10,875
工 学 部	3,220	3,283	3,443	3,514	3,474	3,528
経 営 情 報 学 部	1,312	1,329	1,340	1,351	1,318	1,303
国 際 関 係 学 部	531	549	571	568	584	584
人 文 学 部	1,664	1,672	1,634	1,704	1,737	1,714
応 用 生 物 学 部	1,313	1,404	1,484	1,509	1,539	1,512
生 命 健 康 科 学 部	1,499	1,590	1,608	1,625	1,620	1,547
現 代 教 育 学 部	737	723	730	713	690	687
中 部 大 学 第 一 高 等 学 校	974	985	1,057	1,101	1,176	1,291
中 部 大 学 春 日 丘 高 等 学 校	1,408	1,407	1,470	1,534	1,538	1,496
中 部 大 学 春 日 丘 中 学 校	306	279	280	293	305	319
合 計	13,267	13,511	13,889	14,194	14,284	14,282

#### 4. 施設・設備の現況

		大学	第一高	春日丘高	春日丘中	法人	部門共通	計	期中増減
土地	簿価(千円)	3,149,536	1,335,387	269,908	51,729	0	99,329	4,905,889	0
	面積(m <sup>2</sup> )	726,726.30	34,888.63	45,158.00	10,942.00	0.00	30,183.21	847,898.14	0.00
建物	簿価(千円)	25,309,605	1,148,953	1,014,204	506,548	0	148,666	28,127,976	3,063
	面積(m <sup>2</sup> )	213,068.41	16,777.18	15,392.73	4,136.55	0.00	2,104.29	251,479.16	2,500.19
構築物	簿価(千円)	3,288,230	290,366	323,613	19,719	0	18,153	3,940,081	△ 220,135
建設仮勘定	簿価(千円)	0	0	0	0	0	0	0	△ 4,860
借地権	簿価(千円)	34,508	0	0	0	0	0	34,508	0
施設利用権	簿価(千円)	0	0	0	0	0	14,719	14,719	0
教育研究用 機器備品	簿価(千円)	2,608,440	35,719	45,343	6,157	0	0	2,695,659	△ 6,981
	点数(点)	5,503	126	117	22	0	0	5,768	206
教育研究用 機器備品 少額	簿価(円)	38,795	7,558	347	1,913	0	0	48,613	△ 17,285
	点数(点)	5,488	1,723	120	778	0	0	8,109	△ 52
教育研究用リース 機器備品	簿価(千円)	61,133	2,208	10,425	0	0	0	73,766	△ 40,533
	点数(点)	86	3	3	0	0	0	92	0
管理用 機器備品	簿価(千円)	125,558	107	329	0	69,395	6,373	201,762	6,519
	点数(点)	203	2	2	0	121	14	342	△ 2
管理用リース 機器備品	簿価(千円)	0	0	0	0	0	0	0	0
	点数(点)	0	0	0	0	0	0	0	0
図書	簿価(千円)	5,843,536	42,790	64,511	27,908	0	0	5,978,745	57,620
	冊数(冊)	708,609	23,238	19,916	10,069	0	0	761,832	4,715
車両	簿価(千円)	1,165	0	0	0	0	4,685	5,850	△ 2,932
	台数(台)	10	0	0	0	0	2	12	0
教育研究用 ソフトウェア	簿価(千円)	417,188	8,246	44	0	0	0	425,478	2,867
	点数(点)	62	9	1	0	0	0	72	11
教育研究用リース ソフトウェア	簿価(千円)	1,651	0	0	0	0	0	1,651	△ 826
	点数(点)	1	0	0	0	0	0	1	0
その他の ソフトウェア	簿価(千円)	39,768	0	0	0	0	40,208	79,976	△ 9,966
	点数(点)	19	0	0	0	0	20	39	6
その他のリース ソフトウェア	簿価(千円)	0	0	0	0	0	0	0	0
	点数(点)	0	0	0	0	0	0	0	0
電話加入権	簿価(千円)	8,791	768	439	148	356	0	10,502	0
	本数(本)	127	9	6	2	6	0	150	0
ソフトウェア仮勘定	簿価(千円)	0	0	0	0	0	0	0	0

※春日丘高・中共用の機器備品は春日丘高に計上



### III. 財務の概要

- 1 資金収支計算書
- 2 活動区分資金収支計算書
- 3 事業活動収支計算書
- 4 貸借対照表
- 5 経年比較
- 6 主な財務比率の推移
- 7 保有する有価証券の状況
- 8 借入金の状況



### Ⅲ. 財務の概要

#### 1. 資金収支計算書

2018年度の収支状況を資金の流れでみると、当年度に入金した資金の総額は、22,145百万円であり、前年度繰越支払資金 11,115百万円を加えた収入合計は 33,260百万円であった。

一方、当年度に支出した資金の総額は、施設関係支出 1,801百万円、設備関係支出 696百万円等を含め 21,809百万円となり、翌年度繰越支払資金は 11,451百万円となった。

#### 資金収支計算書

2018年4月1日から  
2019年3月31日まで

(収入の部)		(単位:百万円)		
科目	決算額	前年度決算額	増減	
学生生徒等納付金収入	16,201	16,208	△7	志願者数の増加による入学検定料収入の増です。
手数料収入	568	539	29	
寄付金収入	340	340	0	
補助金収入	2,707	2,602	105	施設設備の補助金が減少したものの、経常費補助金の増加により全体では増加しました。
資産売却収入	258	100	158	
付随事業・収益事業収入	879	892	△13	
受取利息・配当金収入	64	50	14	退職金財団からの交付金の減少です。
雑収入	514	592	△78	
借入金等収入	500	0	500	工学部新棟建設に伴う借入です。
前受金収入	5,859	6,098	△239	
その他の収入	774	1,172	△398	
資金収入調整勘定	△6,520	△6,707	減187	預り金等の表示方法変更によるもので、その他の支出の減少と見合いです。
前年度繰越支払資金	11,115	11,146	△31	
収入の部合計	33,260	33,032	228	

(支出の部)		(単位:百万円)		
科目	決算額	前年度決算額	増減	
人件費支出	11,813	11,859	△46	教員人件費・職員人件費は増加しましたが、退職金支出が減少したため、全体では減少となりました。
教育研究経費支出	3,888	3,879	9	
管理経費支出	1,466	1,329	137	
借入金等利息支出	90	100	△10	鶴舞再開発(移転補償費)による増加です。
借入金等返済支出	606	647	△41	
施設関係支出	1,801	1,393	408	工学部新棟建設による増加です。
設備関係支出	696	663	33	
資産運用支出	1,384	1,547	△163	
その他の支出	368	818	△450	預り金等の表示方法変更によるもので、その他の収入の減少と見合いです。
資金支出調整勘定	△304	△317	減13	
翌年度繰越支払資金	11,451	11,115	336	
支出の部合計	33,260	33,032	228	

当年度現預金残高	5,592	5,017	575
----------	-------	-------	-----

## 2. 活動区分資金収支計算書

2018年度の資金の流れを活動区分ごとにみると、教育活動による資金収支は3,890百万円、施設整備等活動による資金収支は△2,999百万円であり、教育活動収支差額＋施設整備等活動資金収支差額は891百万円となった。

また、その他の活動による資金収支は、借入金返済や有価証券購入等により△555百万円となり、翌年度繰越支払資金は前年度繰越支払資金から336百万円増加した。

(単位:百万円)

科 目		決 算 額	前年度決算額	増 減	
教育活動による資金収支	収 入	学生生徒等納付金収入	16,201	16,208	△ 7
		手数料収入	568	539	29
		特別寄付金収入	337	339	△ 2
		一般寄付金収入	0	0	0
		経常費等補助金収入	2,700	2,530	170
		付随事業収入	879	892	△ 13
		雑収入	514	592	△ 78
	教育活動資金収入計	21,198	21,100	98	
	支 出	人件費支出	11,444	11,375	69
		退職金支出	369	484	△ 115
		教育研究経費支出	3,888	3,879	9
		管理経費支出	1,466	1,329	137
		教育活動資金支出計	17,168	17,067	101
	差引	4,030	4,033	△ 3	
調整勘定等	△ 140	52	△ 192		
教育活動資金収支差額	3,890	4,085	△ 195		
施設整備等活動による資金収支	収 入	施設設備寄付金収入	4	1	3
		施設設備補助金収入	8	72	△ 64
		施設設備売却収入	0	0	0
		施設整備等活動資金収入計	11	73	△ 62
	支 出	施設関係支出	1,801	1,393	408
		設備関係支出	696	663	33
		施設設備拡充引当特定資産繰入支出	503	500	3
		施設整備等活動資金支出計	3,000	2,556	444
	差引	△ 2,989	△ 2,482	△ 507	
調整勘定等	△ 11	△ 1	△ 10		
施設整備等活動資金収支差額	△ 2,999	△ 2,483	△ 516		
小 計(教育活動収支差額＋施設整備等活動収支差額)	891	1,602	△ 711		
その他の活動による資金収支	収 入	借入金等収入	500	0	500
		有価証券売却収入・償還収入	258	100	158
		その他の収入	190	449	△ 259
		小計	948	549	399
		受取利息・配当金収入	64	50	14
		その他の活動資金収入計	1,012	599	413
	支 出	借入金等返済支出	606	647	△ 41
		有価証券購入支出	777	439	338
		その他の支出	123	1,104	△ 981
		小計	1,506	2,190	△ 684
		借入金等利息支出	90	100	△ 10
		その他の活動資金支出計	1,596	2,290	△ 694
	差引	△ 584	△ 1,691	1,107	
調整勘定等	29	59	△ 30		
その他の活動資金収支差額	△ 555	△ 1,632	1,077		
支払資金の増減額(小計＋その他の活動資金収支差額)	336	△ 31	367		
前 年 度 繰 越 支 払 資 金	11,115	11,146	△ 31		
翌 年 度 繰 越 支 払 資 金	11,451	11,115	336		

### 3. 事業活動収支計算書

教育活動収支においては、経常費等補助金が大学の改革総合支援事業の採択や第一高校の生徒数増などにより、前年度を大きく上回った。また、手数料及び寄付金も増加したため、退職金財団交付金の減少等により雑収入が減少したものの、教育活動収入は前年度比157百万円増の21,308百万円となった。一方、教育活動支出は前年度比112百万円増の20,096百万円であったため、教育活動収支差額は1,212百万円の収入超過であった。支出の内訳をみると、人件費は教職員人件費が増加したものの退職給与引当金繰入額等の減少によりほぼ前年度並み、教育研究経費は前年度比36百万円の減、管理経費は鶴舞再開発に伴う移転補償費の影響等により140百万円の増加であった。

教育活動外収支は、借入金利の減少及び資産運用による受取利息の増加により、教育活動外収支差額が26百万円の支出超過に改善された。

以上の結果、経常収支差額(教育活動収支差額+教育活動外収支差額)は、前年度比69百万円増の1,186百万円の収入超過となった。

臨時要因である特別収支は、特別収入が教員の転入に伴う装置等の現物寄付の増加と施設設備補助金の対象となる事業の減少によりほぼ前年度並みの135百万円、特別支出は図書を除籍が減少したことなどにより82百万円減の96百万円であり、特別収支差額は38百万円の収入超過となった。

経常収支差額に特別収支差額を加えた基本金組入前当年度収支差額は1,225百万円の収入超過であり、基本金組入後の当年度収支差額は493百万円の支出超過となった。

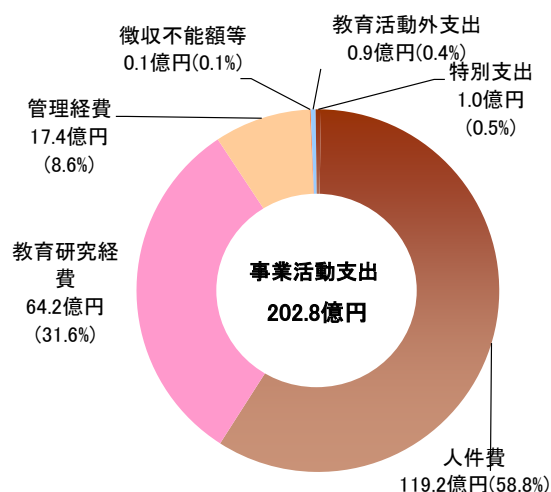
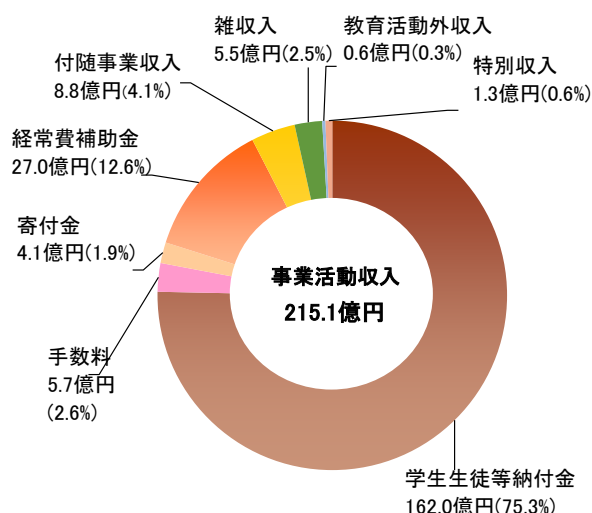
#### 事業活動収支計算書

(単位 百万円)

		科目	決算額	前年度決算額	増減
教育活動収支	収入	学生生徒等納付金	16,201	16,208	△ 7
		手数料	568	539	29
		寄付金	414	357	57
		経常費等補助金	2,700	2,530	170
		付随事業収入	879	892	△ 13
		雑収入	546	626	△ 80
		教育活動収入計	21,308	21,151	157
		支出	人件費	11,922	11,917
教育研究経費	6,416		6,452	△ 36	
管理経費	1,743		1,603	140	
徴収不能額等	14		11	3	
教育活動支出計	20,096		19,984	112	
教育活動収支差額		1,212	1,167	45	
教育活動外収支	収入	受取利息・配当金	64	50	14
		その他の教育活動外収入	0	0	0
		教育活動外収入計	64	50	14
	支出	借入金等利息	90	100	△ 10
		その他の教育活動外支出	0	0	0
教育活動外収支差額		△ 26	△ 50	24	
経常収支差額		1,186	1,117	69	
特別収支	収入	資産売却差額	0	0	0
		その他の特別収入	135	145	△ 10
		施設設備寄付金	4	1	3
		現物寄付	123	72	51
		施設設備補助金	8	72	△ 64
	特別収入計	135	146	△ 11	
	支出	資産処分差額	96	178	△ 82
		その他の特別支出	0	0	0
特別支出計		96	178	△ 82	
特別収支差額		38	△ 32	70	
基本金組入前当年度収支差額		1,225	1,085	140	
基本金組入額合計		△ 1,717	△ 804	△ 913	
当年度収支差額		△ 493	281	△ 774	
前年度繰越収支差額		△ 32,961	△ 33,241	280	
基本金取崩額		0	0	0	
翌年度繰越収支差額		△ 33,453	△ 32,961	△ 492	

(参考)

事業活動収入計	21,507	21,347	160
事業活動支出計	20,282	20,262	20



## 4. 貸借対照表

2018年度末の資産総額は66,555百万円で、その内訳は有形固定資産45,978百万円、特定資産5,272百万円、その他の固定資産3,170百万円、流動資産12,135百万円であった。このうち運用資産残高(現金預金+特定資産+長期性預金+有価証券の合計額)は19,294百万円で、前年度から1,520百万円増加した。

一方、負債総額は15,853百万円で、その内訳は固定負債8,629百万円、流動負債7,224百万円であった。このうち借入金残高(長期借入金、短期借入金の合計額)は5,424百万円であり、工学部新棟のため私学事業団から500百万円を借り入れたものの、前年度から106百万円減少した。

また、基本金は84,156百万円、繰越収支差額は△33,453百万円となり、純資産(基本金+繰越収支差額の合計額)は50,702百万円で前年度から1,225百万円増加した。

### 貸借対照表

2018年3月31日

(資産の部)

(単位:百万円)

科目	本年度末	前年度末	増減
固定資産	54,420	53,583	837
有形固定資産	45,978	46,204	△226
特定資産	5,272	4,665	607
その他の固定資産	3,170	2,714	456
流動資産	12,135	11,856	279
資産の部合計	66,555	65,439	1,116

構築物、機器備品などによる減少です。

主に施設設備拡充引当特定資産及び第3号基本金引当資産の増加です。

長期有価証券の購入による増加です。

(負債の部・純資産の部)

科目	本年度末	前年度末	増減
固定負債	8,629	8,595	34
流動負債	7,224	7,366	△142
負債の部合計	15,853	15,962	△109
基本金	84,156	82,439	1,717
繰越収支差額	△33,453	△32,961	△492
純資産の部合計	50,702	49,478	1,224
負債及び純資産の部合計	66,555	65,439	1,116

主に前受金による減少です。

主に預り金の増加です。

主に一号基本金の増加です。

減価償却累計額	44,423	42,646	1,777
基本金未組入額	5,263	5,335	△72

## 5. 経年比較

### ① 資金収支計算書の推移

(単位 千円)

収入の部	2013年度	2014年度	2015年度	2016年度	2017年度	2018年度
学生生徒等納金収入	15,132,204	15,553,295	16,014,685	16,316,796	16,207,576	16,200,651
手数料収入	504,223	513,636	514,476	573,668	539,453	568,132
寄付金収入	355,759	403,747	699,871	350,538	340,220	340,498
補助金収入	2,474,677	2,667,968	2,694,822	2,554,729	2,602,141	2,707,416
資産売却収入	2,063,428	2,041,796	1,597,270	1,330,314	100,271	258,071
付随事業・収益事業収入	799,090	963,492	692,251	823,130	891,641	878,864
受取利息・配当金収入	67,446	66,402	54,060	49,160	50,094	64,154
雑収入	827,922	631,921	508,929	760,117	592,188	513,811
借入金等収入	350,000	1,040,000	0	0	0	500,000
前受金収入	5,939,365	5,981,580	6,252,953	6,152,061	6,097,533	5,858,978
その他の収入	1,319,029	1,391,701	1,283,583	1,164,912	1,172,223	773,965
資金収入調整勘定	△ 6,370,127	△ 6,503,729	△ 6,336,444	△ 6,917,757	△ 6,707,036	△ 6,519,504
前年度繰越支払資金	8,320,335	9,088,385	9,723,161	10,379,236	11,145,551	11,114,825
収入の部合計	31,783,351	33,840,194	33,699,617	33,536,904	33,031,855	33,259,859

支出の部	2013年度	2014年度	2015年度	2016年度	2017年度	2018年度
人件費支出	11,442,672	11,419,264	11,376,533	11,946,779	11,858,866	11,812,858
教育研究経費支出	3,632,940	3,795,437	3,691,018	3,793,127	3,879,087	3,888,467
管理経費支出	1,378,990	1,392,067	1,367,688	1,306,687	1,329,164	1,466,447
借入金等利息支出	140,153	127,837	122,036	110,866	100,249	89,759
借入金等返済支出	964,319	1,363,878	725,930	681,205	646,606	605,948
施設関係支出	1,462,104	2,734,927	2,407,722	1,615,256	1,392,857	1,801,348
設備関係支出	665,994	755,929	864,133	576,891	662,935	695,932
資産運用支出	2,340,252	2,066,030	2,145,979	1,846,768	1,546,581	1,384,407
その他の支出	925,881	899,242	961,345	751,749	817,896	367,731
資金支出調整勘定	△ 258,339	△ 437,578	△ 342,003	△ 237,975	△ 317,211	△ 303,786
翌年度繰越支払資金	9,088,385	9,723,161	10,379,236	11,145,551	11,114,825	11,450,750
支出の部合計	31,783,351	33,840,194	33,699,617	33,536,904	33,031,855	33,259,859
当年度現預金残高 (翌年度繰越-前受金収入)	3,149,020	3,741,581	4,126,283	4,993,490	5,017,292	5,591,772

### ② 資金収支比率の推移

(単位 %)

比率名	算式(×100)	2013年度	2014年度	2015年度	2016年度	2017年度	2018年度	全国平均
資金収支比率	$\frac{\text{支出合計}-\text{翌年度繰越}}{\text{収入合計}-\text{前年度繰越}}$	96.7	97.4	97.3	96.7	100.1	98.5	99.4
自己調達資金収支比率	$\frac{\text{支出合計}}{\text{収入合計}-\text{借入金収入}-\text{借入金返済支出}}$	98.1	99.1	97.9	98.0	98.1	99.7	99.9

(注) 全国平均の比率は、日本私学振興・共済事業団が集計した私立大学(医歯系法人除く)

### ③ 活動区分資金収支の推移

(単位 千円)

科 目		2013年度	2014年度	2015年度	2016年度	2017年度	2018年度	
教育活動による資金収支	収 入	学生生徒等納付金収入	15,132,204	15,553,295	16,014,685	16,316,796	16,207,576	16,200,651
		手数料収入	504,223	513,636	514,475	573,668	539,453	568,132
		特別寄付金収入	327,849	313,347	321,907	349,397	339,157	336,707
		一般寄付金収入	27,910	28,000	0	0	0	0
		経常費等補助金収入	2,117,254	2,460,232	2,456,841	2,388,456	2,529,928	2,699,817
		付随事業収入	799,090	963,492	692,251	823,130	891,641	878,864
		雑収入	827,922	631,921	508,929	759,929	592,188	513,811
		教育活動資金収入計	19,736,452	20,463,923	20,509,088	21,211,376	21,099,943	21,197,981
	支 出	人件費支出	11,442,672	11,419,264	11,376,532	11,946,779	11,858,866	11,812,858
		(うち退職金支出)	(609,822)	(534,822)	(350,268)	(678,377)	(483,536)	(368,958)
		教育研究経費支出	3,632,940	3,795,437	3,691,018	3,793,127	3,879,087	3,888,467
		管理経費支出	1,378,990	1,392,067	1,367,688	1,306,687	1,329,164	1,466,447
		教育活動資金支出計	16,454,602	16,606,768	16,435,238	17,046,593	17,067,117	17,167,772
	差引	3,281,850	3,857,155	4,073,850	4,164,783	4,032,826	4,030,209	
調整勘定等	432,611	292,450	429,517	△ 388,561	51,941	△ 139,892		
教育活動資金収支差額	3,714,461	4,149,605	4,503,367	3,776,222	4,084,767	3,890,318		
施設整備等活動による資金収支	収 入	施設設備寄付金収入	0	62,400	377,964	1,141	1,063	3,791
		施設設備補助金収入	357,423	207,736	237,981	166,273	72,213	7,599
		施設設備売却収入	5,203	550	0	1,512	40	0
		施設整備等活動資金収入計	362,626	270,686	615,945	168,926	73,316	11,390
	支 出	施設関係支出	1,462,104	2,734,927	2,407,722	1,615,256	1,392,857	1,801,348
		設備関係支出	665,994	755,929	864,133	576,891	662,935	695,932
		施設設備拡充引当特定資産繰入支出	0	0	0	500,000	500,000	502,700
		施設整備等活動資金支出計	2,128,098	3,490,856	3,271,855	2,692,147	2,555,792	2,999,980
	差引	△ 1,765,472	△ 3,220,170	△ 2,655,910	△ 2,523,221	△ 2,482,476	△ 2,988,590	
	調整勘定等	△ 421,099	258,044	94,748	△ 80,044	△ 567	△ 10,849	
施設整備等活動資金収支差額	△ 2,186,571	△ 2,962,126	△ 2,561,162	△ 2,603,265	△ 2,483,043	△ 2,999,438		
小計 (教育活動資金収支差額+施設整備等活動資金収支差額)	1,527,890	1,187,479	1,942,205	1,172,957	1,601,724	890,879		
その他の活動による資金収支	収 入	借入金等収入	350,000	1,040,000	0	0	0	500,000
		有価証券売却・償還収入	2,058,205	2,040,013	1,596,933	1,328,803	100,000	258,071
		その他の収入	397,068	419,130	578,385	710,992	448,935	189,823
		小計	2,805,273	3,499,143	2,175,318	2,039,795	548,935	947,894
		受取利息・配当金収入	67,446	66,402	54,060	49,160	50,094	64,154
		その他の活動資金収入計	2,872,719	3,565,545	2,229,378	2,088,955	599,029	1,012,048
	支 出	借入金等返済支出	964,319	1,363,878	725,931	681,205	646,606	605,948
		有価証券購入支出・長期性預金支出	2,329,948	2,059,581	2,142,546	1,338,279	1,039,264	777,191
		その他の支出	434,077	547,952	666,165	464,491	504,075	123,272
		小計	3,728,344	3,971,411	3,534,642	2,483,975	2,189,945	1,506,411
		借入金等利息支出	140,153	127,837	122,037	110,866	100,249	89,759
		その他の活動資金支出計	3,868,497	4,099,248	3,656,679	2,594,841	2,290,194	1,596,169
	差引	△ 995,778	△ 533,703	△ 1,427,301	△ 505,886	△ 1,691,165	△ 584,122	
調整勘定等	235,938	△ 19,000	141,171	99,055	58,715	29,168		
その他の活動資金収支差額	△ 759,840	△ 552,703	△ 1,286,130	△ 406,831	△ 1,632,450	△ 554,954		
支払資金の増減額(小計+その他の活動資金収支差額)	768,050	634,776	656,075	766,126	△ 30,726	335,925		
前年度繰越支払資金	8,320,335	9,088,385	9,723,161	10,379,236	11,145,363	11,114,825		
翌年度繰越支払資金	9,088,385	9,723,161	10,379,236	11,145,363	11,114,637	11,450,750		

#### ④ 事業活動収支計算書の推移

(単位 千円)

科目		2013年度	2014年度	2015年度	2016年度	2017年度	2018年度
教育活動収入	学生生徒等納付金	15,132,204	15,553,295	16,014,685	16,316,796	16,207,576	16,200,651
	手数料	504,223	513,636	514,476	573,668	539,453	568,132
	寄付金	372,332	355,912	351,123	362,705	356,521	413,825
	経常費等補助金	2,117,254	2,460,881	2,456,841	2,388,456	2,529,928	2,699,817
	付随事業収入	799,090	963,492	692,251	823,130	891,641	878,864
	雑収入	871,597	661,052	537,855	794,507	625,996	546,376
	教育活動収入計	19,796,700	20,508,268	20,567,231	21,259,262	21,151,115	21,307,665
教育活動支出	人件費	11,419,213	11,506,338	11,473,064	11,994,842	11,917,321	11,922,177
	(うち退職金)	(135,107)	(109,995)	(65,657)	(173,973)	(85,712)	(130,830)
	(うち退職給与引当金繰入額)	(451,256)	(511,901)	(381,142)	(552,467)	(456,279)	(347,448)
	教育研究経費	6,291,342	6,410,389	6,380,962	6,429,670	6,451,990	6,416,278
	(うち減価償却額)	(2,641,646)	(2,599,849)	(2,660,550)	(2,623,315)	(2,555,612)	(2,510,818)
	管理経費	1,651,494	1,656,186	1,610,714	1,581,098	1,603,397	1,743,060
	(うち減価償却額)	(272,150)	(263,694)	(244,156)	(275,485)	(275,907)	(278,141)
徴収不能額等	12,025	12,746	11,255	12,653	11,467	14,299	
教育活動支出計	19,374,074	19,585,659	19,475,995	20,018,263	19,984,175	20,095,815	
教育活動収支差額		422,626	922,609	1,091,236	1,240,999	1,166,940	1,211,850
教育活動外収入	受取利息・配当金	67,446	66,402	54,060	49,160	50,094	64,154
	その他の教育活動外収入	0	0	0	0	0	0
	教育活動外収入計	67,446	66,402	54,060	49,160	50,094	64,154
	教育活動外収入差額		△ 72,707	△ 61,435	△ 67,976	△ 61,706	△ 50,155
教育活動外支出	借入金等利息	140,153	127,837	122,036	110,866	100,249	89,759
	その他の教育活動外支出	0	0	0	0	0	0
	教育活動外支出計	140,153	127,837	122,036	110,866	100,249	89,759
教育活動外収支差額		△ 72,707	△ 61,435	△ 67,976	△ 61,706	△ 50,155	△ 25,605
経常収支差額		349,919	861,174	1,023,260	1,179,293	1,116,785	1,186,245
特別収入	資産売却差額	2,710	1,783	337	1,512	271	50
	その他の特別収入	474,734	318,053	851,559	309,637	145,284	134,754
	施設設備寄付金	0	62,400	377,964	1,141	1,063	3,791
	現物寄付	117,311	48,566	235,614	142,035	72,008	123,364
	施設設備補助金	357,423	207,087	237,981	166,273	72,213	7,599
	過年度修正額	0	0	0	188	0	0
	特別収入計	477,444	319,836	851,896	311,149	145,555	134,804
特別支出	資産処分差額	134,958	110,706	43,596	137,871	177,838	96,497
	その他の特別支出	0	0	1,167	18,577	0	0
	過年度修正額	0	0	1,167	18,577	0	0
特別支出計	134,958	110,706	44,763	156,448	177,838	96,497	
特別収支差額		342,486	209,130	807,133	154,701	△ 32,283	38,306
基本金組入前当年度収支差額		692,405	1,070,304	1,830,393	1,333,994	1,084,502	1,224,551
基本金組入額合計		△ 1,672,807	△ 2,449,954	△ 1,120,568	△ 620,284	△ 803,961	△ 1,717,252
当年度収支差額		△ 980,402	△ 1,379,650	709,825	713,710	280,541	△ 492,700
前年度繰越収支差額		△ 32,304,811	△ 33,285,213	△ 34,664,863	△ 33,955,038	△ 33,241,328	△ 32,960,787
基本金取崩額		0	0	0	0	0	0
翌年度繰越収支差額		△ 33,285,213	△ 34,664,863	△ 33,955,038	△ 33,241,328	△ 32,960,787	△ 33,453,487

(参考)

事業活動収入計	20,341,590	20,894,506	21,473,187	21,619,571	21,346,764	21,506,622
事業活動支出計	19,649,185	19,824,202	19,642,794	20,285,577	20,262,262	20,282,071

#### ⑤ 事業活動収支比率の推移

(単位 %)

比率名	算式(×100)	2013年度	2014年度	2015年度	2016年度	2017年度	2018年度	全国平均
学生生徒等納付金比率	$\frac{\text{学生生徒等納付金}}{\text{経常収入}}$	76.2	75.6	77.7	76.6	76.4	75.8	76.0
人件費比率▼	$\frac{\text{人件費}}{\text{経常収入}}$	57.5	55.9	55.6	56.3	56.2	55.8	53.4
人件費依存率▼	$\frac{\text{人件費}}{\text{学生生徒等納付金}}$	75.5	74.0	71.6	73.5	73.5	73.6	70.2
教育研究経費比率△	$\frac{\text{教育研究経費}}{\text{経常収入}}$	31.7	31.2	30.9	30.2	30.4	30.0	34.1
管理経費比率▼	$\frac{\text{管理経費}}{\text{経常収入}}$	8.3	8.0	7.8	7.4	7.6	8.2	7.4
事業活動収支差額比率△	$\frac{\text{基本金組入前収支差額}}{\text{事業活動収入}}$	3.4	5.1	8.5	6.2	5.1	5.7	5.8
経常収支差額比率△	$\frac{\text{経常収支差額}}{\text{経常収入}}$	1.8	4.2	5.0	5.5	5.3	5.6	4.8

(注) 全国平均の比率は、日本私学振興・共済事業団が集計した私立大学(大学法人・理工他複数学部)



## ⑥ 貸借対照表の推移

### 資産の部合計

(単位 千円)

	2013年度末	2014年度末	2015年度末	2016年度末	2017年度末	2018年度末
固定資産	51,216,782	51,689,508	52,177,160	52,878,622	53,583,227	54,420,373
有形固定資産	46,847,645	47,293,097	47,644,335	47,029,767	46,203,866	45,978,341
特定資産	3,651,179	3,656,021	3,658,840	4,161,084	4,664,890	5,272,106
その他の固定資産	717,958	740,390	873,985	1,687,771	2,714,471	3,169,926
流動資産	10,818,547	11,200,805	12,246,921	12,118,386	11,856,135	12,135,013
資産の部合計	62,035,329	62,890,313	64,424,081	64,997,008	65,439,362	66,555,387

### 負債の部・純資産の部

固定負債	10,441,360	10,357,595	9,823,654	9,175,046	8,595,110	8,628,631
流動負債	7,435,349	7,303,793	7,541,109	7,428,650	7,366,438	7,224,390
負債の部合計	17,876,709	17,661,388	17,364,763	16,603,696	15,961,548	15,853,021
基本金	77,443,833	79,893,788	81,014,356	81,634,640	82,438,601	84,155,853
第1号基本金	74,591,226	77,036,339	78,150,088	78,767,128	79,545,283	81,151,500
第3号基本金	1,505,607	1,510,449	1,513,268	1,515,512	1,519,318	1,613,353
第4号基本金	1,347,000	1,347,000	1,351,000	1,352,000	1,374,000	1,391,000
繰越収支差額	△ 33,285,213	△ 34,664,863	△ 33,955,038	△ 33,241,328	△ 32,960,787	△ 33,453,487
純資産の部合計	44,158,620	45,228,925	47,059,318	48,393,312	49,477,814	50,702,366
負債の部及び純資産の部合計	62,035,329	62,890,313	64,424,081	64,997,008	65,439,362	66,555,387

## ⑦ 貸借対照表関係比率の推移

(単位 %)

比率名	算式(×100)	2013年度	2014年度	2015年度	2016年度	2017年度	2018年度	全国平均
特定資産構成比率△	$\frac{\text{特定資産}}{\text{総資産}}$	5.9	5.8	5.7	6.4	7.1	7.9	21.6
流動資産構成比率△	$\frac{\text{流動資産}}{\text{総資産}}$	17.4	17.8	19.0	18.6	18.1	18.2	12.7
流動比率△	$\frac{\text{流動資産}}{\text{流動負債}}$	145.5	153.4	162.4	163.1	160.9	168.0	240.2
負債比率▼	$\frac{\text{総負債}}{\text{純資産}}$	40.5	39.0	36.9	34.3	32.3	31.3	14.5
純資産構成比率△	$\frac{\text{純資産}}{\text{総負債+純資産}}$	71.2	71.9	73.0	74.5	75.6	76.2	87.4
基本金比率△	$\frac{\text{基本金}}{\text{基本金要組入額}}$	91.6	92.0	92.6	93.3	93.9	94.1	97.3
積立率△	$\frac{\text{運用資産}}{\text{要積立額}}$	30.2	30.4	32.9	35.1	37.2	38.8	75.3

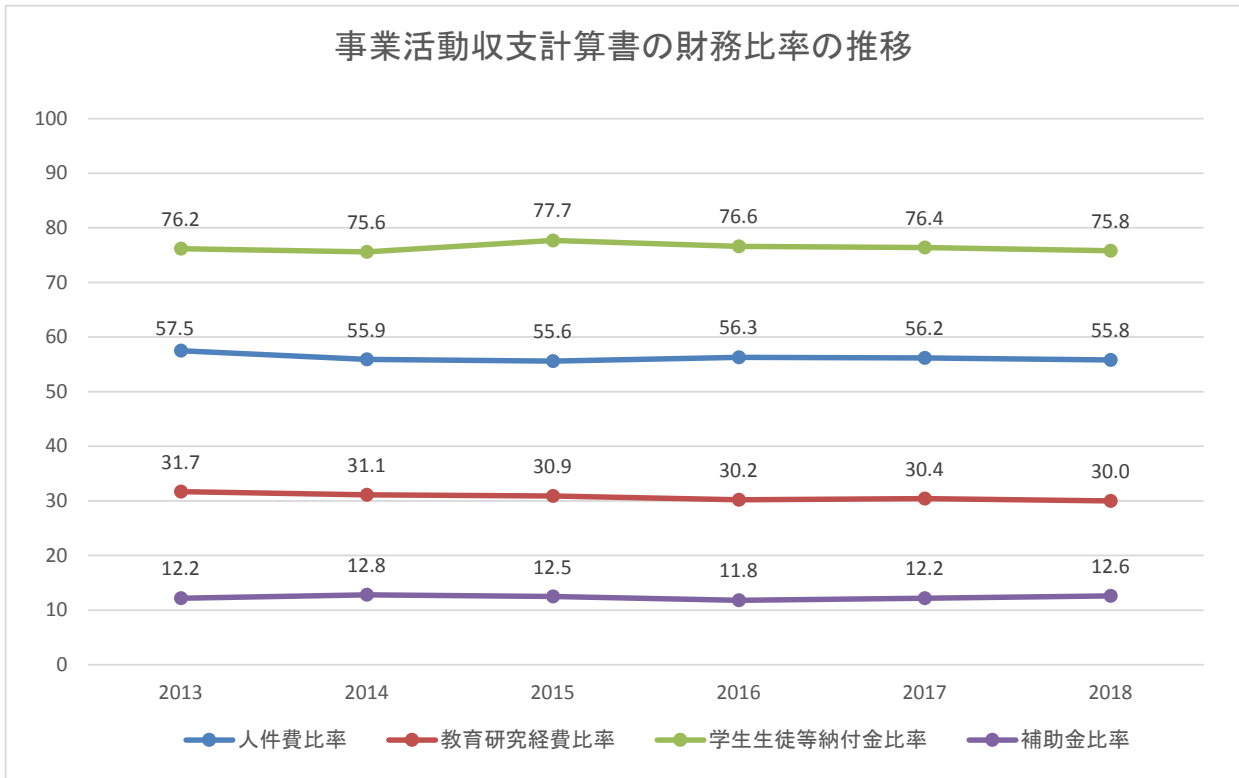
(注) 全国平均の比率は、日本私学振興・共済事業団が集計した私立大学(大学法人・理工他複数学部)

財務比率項目の印は、△=高い値が良い ▼=低い値が良い を示している。



## 6. 主な財務比率の推移

(%)



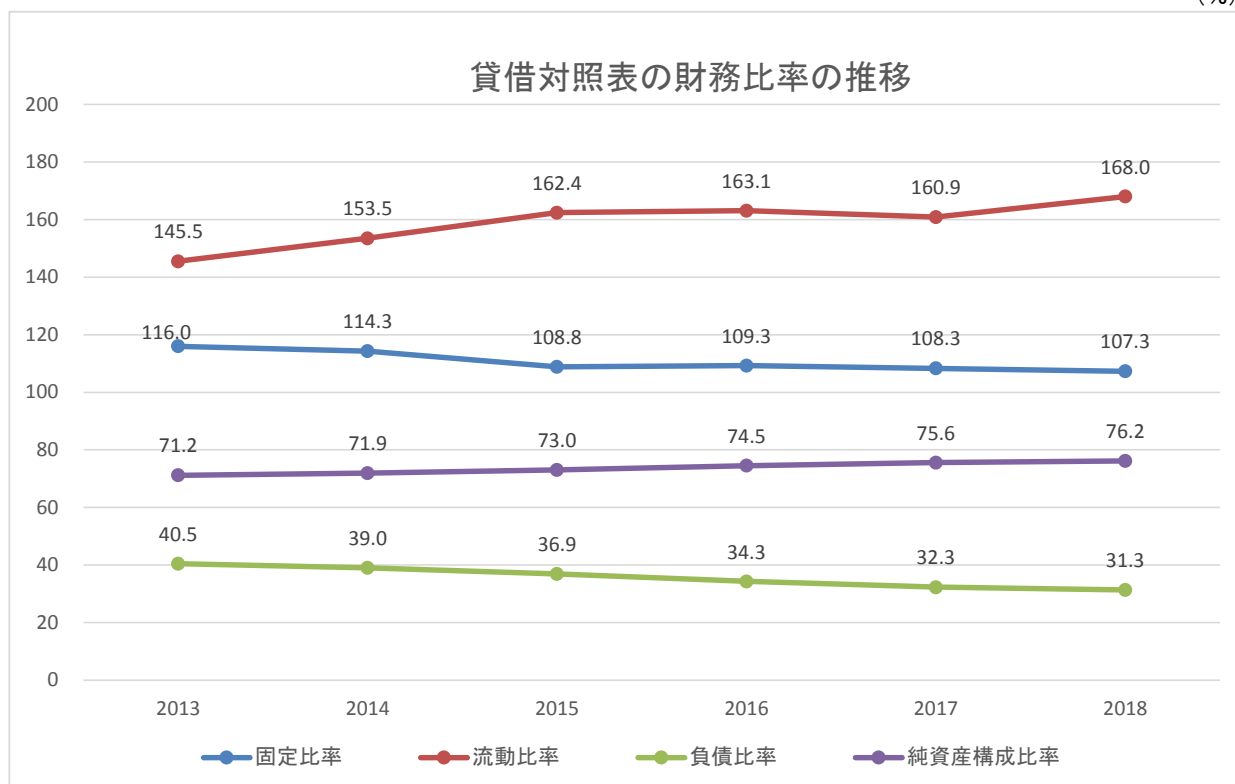
人件費比率： 人件費/経常収入

教育研究経費比率： 教育研究経費/経常収入

学生生徒等納付金比率： 学生生徒等納付金/経常収入

補助金比率： 補助金/事業活動収入計【帰属収入】

人件費比率	人件費の事業活動収入に対する割合。人件費は学校における最大の支出要素であり、この比率が適正水準を超えると経常収支の悪化に繋がる要因ともなる。また、人件費の性格上、一旦上昇した人件費比率の低下を図ることは容易ではない。
教育研究経費比率	教育研究経費の事業収入に対する割合。この比率は教育研究活動の維持・充実のため、不可欠なものであり、収支均衡を失しない範囲内で高くなることが望ましい。
学生生徒等納付金比率	学生生徒等納付金の事業収入に占める割合。学生生徒等納付金は学校法人の事業活動収入の中で最大の割合を占めており補助金や寄付金と比べて第三者に左右されることの少ない重要な自己財源である。今後、学校法人の経営基盤において、収入の多様化が重要となり、この比率が高水準にあることは一概に望ましいとは言えない。
補助金比率	国または地方公共団体の補助金の事業活動収入に占める割合。この比率が高い場合、学校法人の自主財源が相対的に少ないことを示し、国や地方公共団体の補助金政策に影響を受けやすいため、経営の柔軟性が損なわれる可能性がある。



固定比率： 固定資産/純資産【基本金+繰越収支差額】

流動比率： 流動資産/流動負債

負債比率： 総負債/純資産【基本金+繰越収支差額】

純資産構成比率： 純資産【基本金+繰越収支差額】/総資産

固定比率	固定資産の純資産に占める割合。この比率が100%を超えると固定資産の取得が自己資金で賄えていないことを表し、他人資金に依存していることになる。
流動比率	一年以内に償還または支払いが発生する流動負債に対し、現金預金など流動資産がどの程度用意されているかを示した割合。学校法人の短期的な支払い能力を判断する指標のひとつで、高いほど良く、100%を切っている場合は資金繰りに窮していると見られる。
負債比率	他人資金と自己資金との割合で、他人資金である総負債が自己資金である純資産を上回っていないかを測る比率であり、100%以下で低い方が望ましい。
純資産構成比率	純資産の総負債および純資産の合計額に占める構成割合。この比率が高いほど財政的に安定しており、50%を下回る場合は他人資金が自己資金を上回っていることを示している。

## 7 保有する有価証券の状況

No.	内 訳	額面金額・株数	帳簿価額	時 価	表 示 科 目
1	地方債	170,000,000 円	170,086,000 円	175,051,580 円	第3号基本金引当資産 退職給与引当特定資産
2	金融債	1,000,000,000	1,000,990,000	1,001,522,600	有価証券 第3号基本金引当資産 退職給与引当特定資産 施設設備拡充引当特定資産
3	電力債	700,000,000	701,632,000	705,220,600	有価証券 第3号基本金引当資産 退職給与引当特定資産 施設設備拡充引当特定資産
4	財投機関債	200,000,000	206,068,000	201,593,500	退職給与引当特定資産
5	一般事業債	3,100,000,000	3,115,957,000	3,143,317,500	有価証券 第3号基本金引当資産 退職給与引当特定資産 施設設備拡充引当特定資産
6	仕組債	1,400,000,000	1,371,000,000	1,355,317,000	有価証券 第3号基本金引当資産 退職給与引当特定資産
7	円建て外債	300,000,000	299,892,000	297,710,000	有価証券 第3号基本金引当資産 施設設備拡充引当特定資産
8	投資信託	100,000,000	100,000,000	101,620,000	有 価 証 券
9	外国債	880,000 米ドル	98,848,851	95,961,954	有 価 証 券
10	株 式	33,405 株	170,124,622	149,085,180 <sup>※</sup>	有 価 証 券 退職給与引当特定資産
合 計		6,970,000,000 円	7,234,598,473 円	7,226,399,914 円	
		880,000 米ドル			
		33,405 株			

※ 株式の時価は、上場分のみ記載

## 8 借入金の状況

No.	借 入 先	借 入 残 高	利率並びに平均利率	返 済 期 限	担 保 等
1	日本私立学校振興・共済事業団	5,413,890,000 円	0.50% ~ 2.30% 平均: 1.66%	2038年9月15日	土 地 ・ 建 物
2	愛知県私学振興事業財団	9,836,091 円	—	2020年2月28日	な し
合 計		5,423,726,091 円			