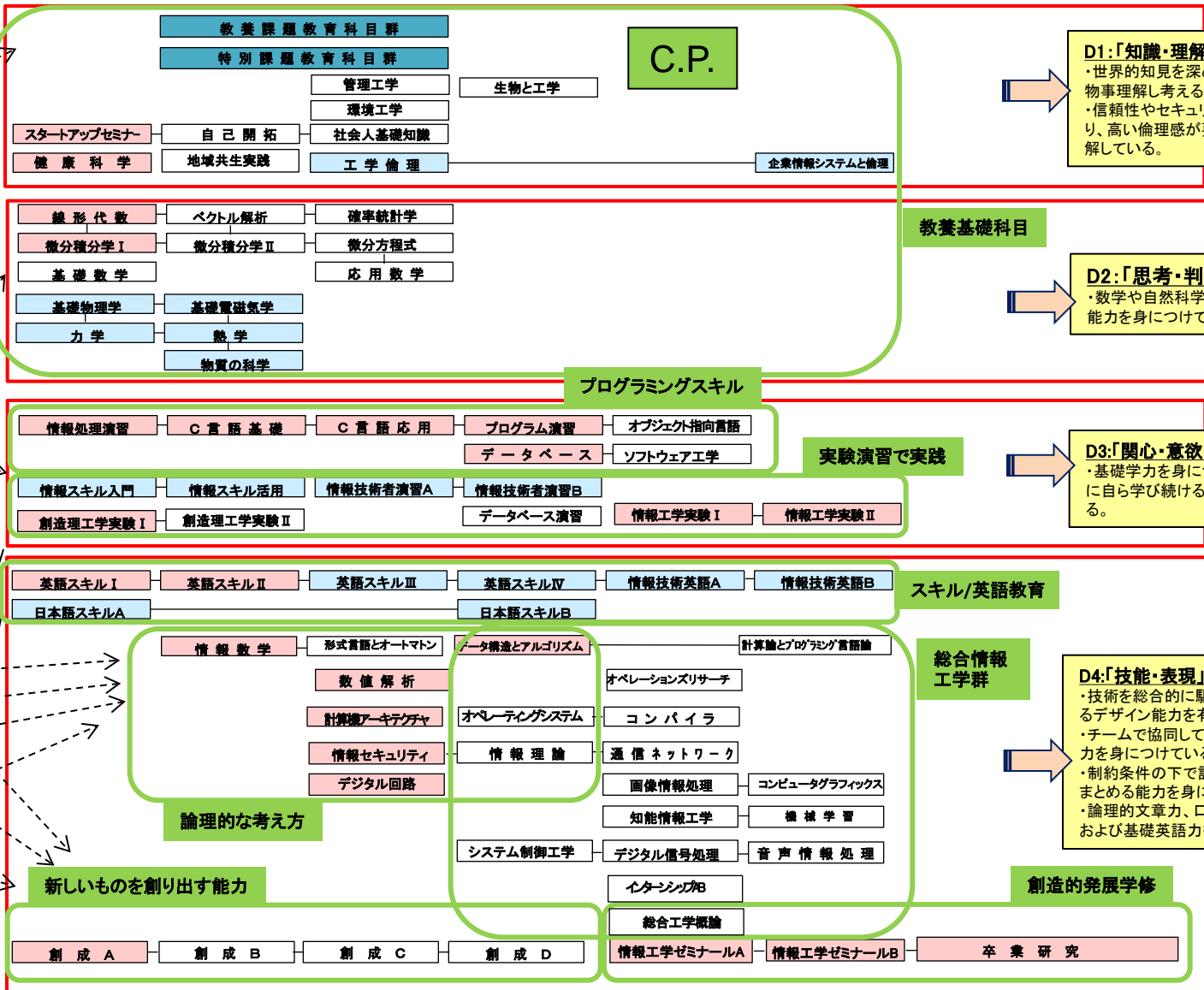


# 情報工学科カリキュラムマップ 中部大学工学部情報工学科平成2018年度入学者

A.P

D.P

1年次		2年次		3年次		4年次	
1期	2期	3期	4期	5期	6期	7期	8期



**D1:「知識・理解」**  
 ・世界的知見を深め、異なる立場から物事理解し考える能力を有する。  
 ・信頼性やセキュリティなどに責任があり、高い倫理感が要求されることを理解している。

**D2:「思考・判断」**  
 ・数学や自然科学の素養を活用できる能力を身につけている。

**D3:「関心・意欲・態度」**  
 ・基礎学力を身につけた上で、継続的に自ら学び続ける習慣を身につけている。

**D4:「技能・表現」**  
 ・技術を総合的に駆使して問題解決するデザイン能力を有する。  
 ・チームで協同して目標を達成する能力を身につけている。  
 ・制約条件の下で計画的に問題解決し、まとめる能力を身につけている。  
 ・論理的な文章力、口頭発表力、討議力および基礎英語力を有する。

**A3: 意欲/態度**  
 自然、社会、文化  
 地域/国際社会貢献  
 対話や情報交換で相互理解

**A1: 知識/理解**  
 国語、英語、数学、物理  
 情報処理、コンピュータ技術、OS、通信システム

**A2: 思考/表現**  
 多面的、論理的考察  
 分析理解  
 意図、計画  
 日本語表現  
 文章化/図形化  
 具体的なシステムを考察

- 必修科目
- 選択必修科目
- 選択科目

幅広い知識と応用力の礎となる基礎技術科目

高度な技術と応用力を身につける専門科目

卒業研究により自らの創造力を駆使し、新たなものを産み出す

